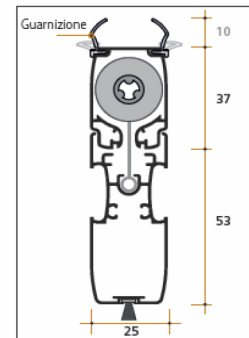
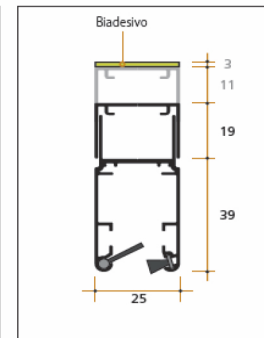


Ingombro Cassonetto e Barra maniglia.



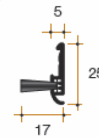
Compensatore e guida antivento montata.



Optional

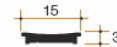
Profilo di riscontro con biadesivo.

Consigliato per fuori squadra maggiori di 7 mm.



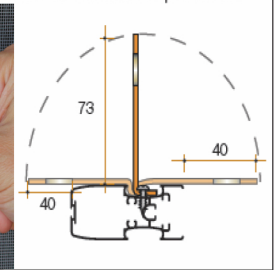
Optional

Profilo di scorrimento di colore argento.

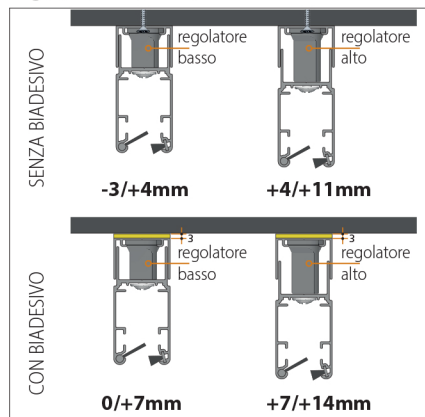


Maniglia in cuoio naturale (optional)

Maniglia flessibile in cuoio naturale, realizzata a mano, che permette di estrarre la barra maniglia quando l'impugnatura di essa non è accessibile perché coperta dal serramento o da altro impedimento.



Regolazioni in altezza



GUARNIZIONE PER CASSONETTO (complementare)

Questo speciale estruso in nylon traslucido può essere installato dietro il cassonetto per correggere eventuali irregolarità dovute a pareti fuori squadra.



DI SERIE: INSTALLAZIONE SU SERRAMENTI SCORREVOLI CON UN'ANTA FISSA

Picoscenica® può essere installata sull'anta apribile di un serramento scorrevole. Il cassonetto si autoregola grazie all'accessorio "tappo compensatore" fornito sempre di serie, che ne completa anche la finitura da un punto di vista prettamente estetico, senza la necessità di superfici di appoggio posteriori al cassonetto. In questa installazione si sconsiglia l'uso del biadesivo.

